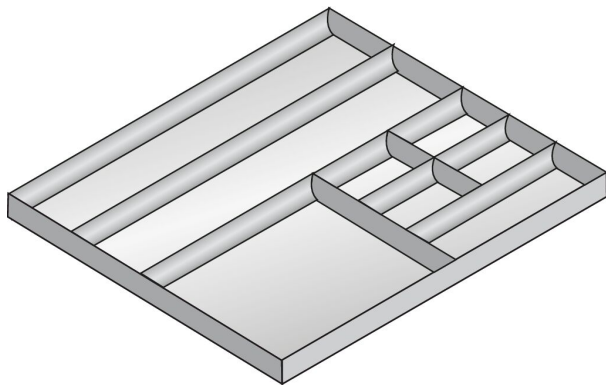


Karta produktu "148436-709"



C+P Maxi pojemnik na małe części

Plastikowy pojemnik na małe części, konstrukcja: duży, Asisto



86,00 zł*

*Cena katalogowa bez VAT plus koszty wysyłki

C + P Möbelsysteme
GmbH & Co. KG
Boxbachstraße 1
35236 Breidenbach
Numer identyfikacyjny VAT:
DE 183061659

Kontakt:
Telefon: +49 6465 919-0
Fax: +49 6465 919-200
E-mail: shop@cp.de

OWS / Stopka redakcyjna / Ochrona danych



Koncepcja kolorystyczna

Dzięki nowej koncepcji kolorystycznej nie tylko prezentujemy aktualne i atrakcyjne odcienie pasujące do każdego otoczenia, ale także znacznie uprościliśmy system dopłat za kolory. Nie będzie on jednak zbyt często potrzebny, ponieważ od teraz oferujemy 144 kolory i kombinacje kolorów bez dodatkowych opłat.

Systemy zamykania

Jeden dla wszystkich? To już przeszłość. Rozwiązania systemowe zamykania firmy C+P są tak różnorodne, jak dzisiejsze zastosowania. Chętnie doradzimy Państwu w zakresie możliwości dostosowanych do konkretnego obiektu.

Wyposażenie dodatkowe

Chcesz uzyskać maksymalną funkcjonalność swojej szafki ubraniowej lub szafy stalowej? W C + P czeka na Ciebie bogaty asortyment różnorodnych elementów wyposażenia dodatkowego.

Zaufanie jest dobre, ale...

kontrola jest lepsza. Przynajmniej jeśli chodzi o zapewnienie jakości. Właśnie dlatego zarówno nasze procesy produkcyjne, jak i same produkty C+P podlegają niezwykle rygorystycznemu systemowi zarządzania jakością, który opiera się zasadniczo na dwóch kolumnach: naszym własnym laboratorium kontrolnym z jednej strony oraz regularnych zewnętrznych przeglądach i kontrolach z drugiej strony.



Wiele naszych produktów posiada certyfikat TÜV Thüringen GS. Na życzenie chętnie prześlemy Państwu kopie odpowiednich certyfikatów.



C + P Möbelsysteme
GmbH & Co. KG
Boxbachstraße 1
35236 Breidenbach
Numer identyfikacyjny VAT:
DE 183061659

Kontakt:
Telefon: +49 6465 919-0
Fax: +49 6465 919-200
E-mail: shop@cp.de

OWS / Stopka redakcyjna / Ochrona danych

